

KÓŁKO DO ZASUW WODNYCH

DN 40 - DN 600

Zastosowanie:

Służą do otwierania i zamykania zasuw



Cechy konstrukcyjne

- *Kółka w komplecie ze śrubą i podkładką ze stali nierdzewnej.*

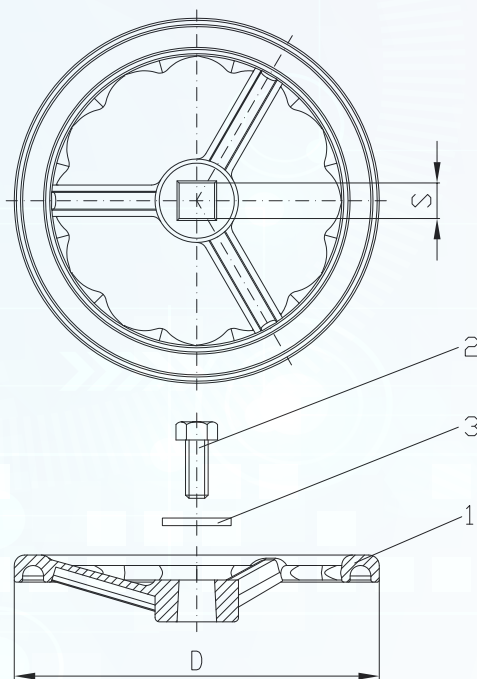
Dane techniczne

Powłoka ochronna:

Farba epoksydowa nakładana elektrostatycznie o min. grubości 250 µm

Pełna identyfikowalność za pomocą kodu QR





Nr	Nazwa części	Materiał
1	Kółko	Żeliwo sferoidalne EN-GJS-500-7
2	Śruba	Stal nierdzewna A2-70
3	Podkładka	Stal nierdzewna A2-70

DN	40	50	65	80	100	125	150	200	250	300	350	400	500	600
D	200	200	250	250	250	300	300	400	500	500	600	600	600	600
Kod produktu	AA2067	AA2067	AA2069	AA2069	AA2070	AA2071	AA2071	AA2072	AA2073	AA2073	AA2074	AA2074	AA2075	AA2075
Kwadrat trzpienia □S	14	14	17	17	19	19	19	24	27	27	27	27	32	32
Waga [kg]	1,2	1,2	1,2	1,2	1,3	1,3	2,2	4,1	5,0	5,0	6,0	6,0	7,1	7,1